



**ЗАКРЫТОЕ АКЦИОНЕРНОЕ ОБЩЕСТВО  
«КРОНТ-М»**



**ОБЛУЧАТЕЛИ - РЕЦИРКУЛЯТОРЫ ВОЗДУХА  
УЛЬТРАФИОЛЕТОВЫЕ БАКТЕРИЦИДНЫЕ  
ОРУБ-3-3-«КРОНТ» в двух исполнениях**

**ОРУБн-3-3-«КРОНТ»**

**ОРУБп-3-3-«КРОНТ»**

**РУКОВОДСТВО ПО ЭКСПЛУАТАЦИИ  
КРПФ.941712.300 РЭ**

**г. Химки  
Московская область**

**ЗАО «КРОНТ-М»**

Россия, 141400 г. Химки Московской области, ул. Спартаковская, 9 пом.1,  
тел. (495) 500-48-84 (многоканальный)

**E-mail: info@kront.com, Internet: www.kront.com**

**ГАРАНТИЙНЫЙ ТАЛОН**

**на ремонт облучателя-рециркулятора воздуха  
ультрафиолетового бактерицидного  
ОРУБ-3-3-«КРОНТ»**

зав. № \_\_\_\_\_

Дата изготовления « \_\_\_\_ » \_\_\_\_\_ 201 \_\_\_\_ г.

Штамп предприятия \_\_\_\_\_  
подпись

Владелец и его адрес \_\_\_\_\_  
название организации (полностью)

\_\_\_\_\_ индекс, город, область/район, улица, дом, строение, телефон

Характер неисправности \_\_\_\_\_  
заполняется лицом, ответственным за техническое обслуживание

Контактное лицо, ответственное за техническое обслуживание: \_\_\_\_\_  
ФИО, телефон, e-mail

Дата возникновения неисправности \_\_\_\_\_

Подпись \_\_\_\_\_

Выполнена работа по устранению неисправностей: \_\_\_\_\_

\_\_\_\_\_ дата

\_\_\_\_\_ подпись

Штамп предприятия

## СОДЕРЖАНИЕ

	Стр.
1. Назначение изделия.....	5
2. Технические характеристики.....	6
3. Дополнительные функции изделия для оздоровления воздушной среды помещения.....	7
4. Комплектность изделия.....	9
5. Указания по технике безопасности.....	10
6. Устройство и принцип работы.....	11
7. Подготовка и порядок работы.....	12
8. Техническое обслуживание.....	13
9. Обслуживание изделия медицинским персоналом.....	16
10. Правила транспортирования и хранения.....	17
11. Возможные неисправности и методы их исправления.....	18
12. Утилизация.....	19
13. Свидетельство о приемке.....	19
14. Гарантии изготовителя.....	19
ПРИЛОЖЕНИЕ 1.....	21
ПРИЛОЖЕНИЕ 2.....	24
Сертификат соответствия.....	25
Сертификат соответствия на фильтры сменные воздушный ФВС-«КРОНТ» и угольный ФУС-«КРОНТ».....	26
Гарантийный талон.....	27

**Внимание!** Техничко-эксплуатационные характеристики рециркулятора, приведенные в настоящем руководстве по эксплуатации, рассчитаны из условия работы одного прибора. При необходимости обеззараживания больших объемов (площадей) следует применять соответствующее количество рециркуляторов, размещая их по пути основных воздушных потоков.

Конструкция рециркулятора рассчитана из оптимального соотношения производительности, габаритных размеров и шумовых характеристик, защищена патентами.

Внешний вид облучателей - рециркуляторов воздуха ультрафиолетовых бактерицидных

ОРУБ-3-3-«КРОНТ»

Регистрационное удостоверение № ФСР 2011/11388



ОРУБн-3-3-«КРОНТ»  
настенный



ОРУБп-3-3-«КРОНТ»  
передвижной

СИСТЕМА СЕРТИФИКАЦИИ ГОСТ Р  
ФЕДЕРАЛЬНОЕ АГЕНТСТВО ПО ТЕХНИЧЕСКОМУ РЕГУЛИРОВАНИЮ И МЕТРОЛОГИИ



**СЕРТИФИКАТ СООТВЕТСТВИЯ**

№ РОСС RU.ИМ04.Н08105

Срок действия с 02.08.2011 по 01.08.2014

№ 0606067

**ОРГАН ПО СЕРТИФИКАЦИИ** рег. № РОСС RU.0001.11ИМ04.  
ООО "ЦЕНТР СЕРТИФИКАЦИИ МЕДИЦИНСКИХ ИЗДЕЛИЙ ВНИИМП"  
**ОРГАН ПО СЕРТИФИКАЦИИ МЕДИЦИНСКИХ ИЗДЕЛИЙ.** 127422, г. Москва, Тимирязевская ул., д. 1, стр. 2, тел. /факс(495)611-00-57, www.ccme.ru.

**ПРОДУКЦИЯ** Облучатели-рециркуляторы воздуха ультрафиолетовые бактерицидные ОРУБ-3-3-"КРОНТ" по ТУ 9451-029-11769436-2006 в двух исполнениях:  
- настенный ОРУБн-3-3-"КРОНТ";  
- передвижной ОРУБп-3-3-"КРОНТ". Серийный выпуск.

код ОК 005 (ОКП):

94 5140

**СООТВЕТСТВУЕТ ТРЕБОВАНИЯМ НОРМАТИВНЫХ ДОКУМЕНТОВ**  
ГОСТ Р 50444-92 (р.р. 3,4), ГОСТ Р 50267.0-92, ГОСТ Р 50267.0.2-2005

код ТН ВЭД России:

**ИЗГОТОВИТЕЛЬ** ЗАО "КРОНТ-М". ИНН: 5047004056. Адрес: Россия, 141400, Московская область, г. Химки, ул. Спартаковская, д. 9, пом. 1.

**СЕРТИФИКАТ ВЫДАН** ЗАО "КРОНТ-М". ОКПО: 11769436, ИНН: 5047004056. Адрес: Россия, 141400, Московская область, г. Химки, ул. Спартаковская, д. 9, пом. 1. Телефон (495)572-84-10, факс (495)572-84-15.

**НА ОСНОВАНИИ** Протоколов испытаний № 514/2011 от 20.07.2011г., № 514ЭМС/2011 от 20.07.2011г. ИЦ ООО "ЦСМИ ВНИИМП", рег. № РОСС RU.0001.21ИМ02; Регистрационное удостоверение Федеральной службы по надзору в сфере здравоохранения и социального развития № ФСР 2011/11388 от 14.07.2011г.

**ДОПОЛНИТЕЛЬНАЯ ИНФОРМАЦИЯ** Маркирование продукции знаком соответствия допускается.



Руководитель органа

подпись

А.В. Машков

инициалы, фамилия

Эксперт

подпись

Л.Ф. Будник

инициалы, фамилия

Сертификат не применяется при обязательной сертификации

ПРИЛОЖЕНИЕ 2

Порядок сборки передвижной опоры

1. Установить колеса на раму нижнюю, закрепить при помощи болтов М10х30 через шайбы Ø10 гровер.



Рис.14

2. Установить Держатели на стойки, закрепить при помощи винтов М6х35 и гаек М6.



Рис.15

3. Разместить рециркулятор на столе.

4. Установить стойки на рециркулятор, совместив накладку на корпусе рециркулятора с держателями на стойках, закрепить при помощи винтов М4х32 и гаек М4 через шайбы Ø4 (крепежные элементы при транспортировке находятся в накладках, установленных на корпусе рециркулятора).

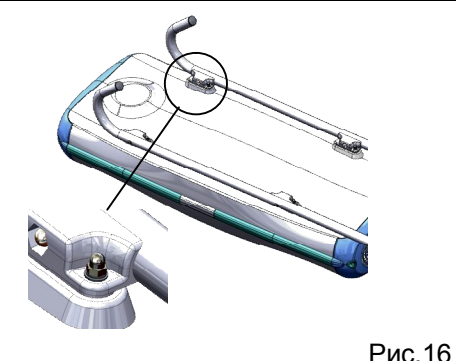


Рис.16

5. Раму нижнюю соединить со стойками, используя в качестве проставок ложементы, закрепить при помощи винтов М6х55 и гаек М6 через шайбы Ø6.




Рис.17

1. НАЗНАЧЕНИЕ ИЗДЕЛИЯ

1.1. «Облучатель-рециркулятор воздуха ультрафиолетовый бактерицидный ОРУБ-3-3-«КРОНТ» (товарный знак «ДЕЗАР») разработан в соответствии с Руководством МЗ РФ Р 3.5.1904 «Использование ультрафиолетового излучения для обеззараживания воздуха в помещениях».

1.2. ОРУБ-3-3-«КРОНТ» - облучатель закрытого типа (рециркулятор), предназначен для применения в лечебно-профилактических учреждениях:

**в отсутствии людей**

при подготовке помещений к функционированию (в качестве заключительного звена в комплексе санитарно-гигиенических мероприятий) для снижения микробной обсемененности воздуха помещений II-V категорий.

**в присутствии людей**

для предотвращения повышения уровня микробной обсемененности воздуха (особенно в случаях высокой степени риска распространения заболеваний, передающихся воздушно-капельным путем) в помещениях объемом до 100 м<sup>3</sup> независимо от категории помещения (Табл.1).

Рекомендации по применению рециркулятора приведены в Инструкции по применению облучателей – рециркуляторов воздуха ультрафиолетовых бактерицидных ОРУБ-3-3-«КРОНТ» и ОРУБ-3-5-«КРОНТ» (товарный знак «ДЕЗАР»), утвержденной приказом Росздравнадзора №1124 ПР/09 от 16.02.2009 г.

Таблица 1

Категория	Типы помещений
I	Операционные, предоперационные, родильные, стерильные зоны ЦСО, детские палаты роддомов, палаты для недоношенных и травмированных детей.
II	Перевязочные, комнаты стерилизации и пастеризации грудного молока, палаты реанимационных отделений, помещения нестерильных зон ЦСО, бактериологические и вирусологические лаборатории, станции переливания крови.
III	Палаты, кабинеты и др.помещения ЛПУ (не включенные в I и II категории).
IV	Детские игровые комнаты, школьные классы, детские дома, дома инвалидов, бытовые помещения промышленных и общественных зданий с большим скоплением людей при длительном пребывании.
V	Курительные комнаты, общественные туалеты и лестничные площадки помещений ЛПУ.

1.3. «Облучатель-рециркулятор ОРУБ-3-3-«КРОНТ» имеет два варианта исполнения:

- Облучатель-рециркулятор воздуха УФ-бактерицидный настенный ОРУБн-3-3-«КРОНТ»;
- Облучатель-рециркулятор воздуха УФ-бактерицидный передвижной ОРУБп-3-3-«КРОНТ».

**Изготовитель оставляет за собой право на замену комплектующих элементов аналогами, установка которых не изменяет технических характеристик рециркулятора.**

## 2. ТЕХНИЧЕСКИЕ ХАРАКТЕРИСТИКИ

ОРУБн-3-3-«КРОНТ» и ОРУБп-3-3-«КРОНТ» выполняются в одном и том же корпусе, имеют одни и те же технические и медико-биологические характеристики.

- 2.1. Производительность при номинальном напряжении питания –  $100 \pm 10 \text{ м}^3/\text{час}$ .
- 2.2. Эффективностью обеззараживания воздушного потока по золотистому стафилококку – 99,0%
- 2.3. Источник излучения – 3 бактерицидные ртутные **безозоновые** ультрафиолетовые лампы мощностью 15 Вт типа TUV фирмы «PHILIPS» или G15T8 фирмы LightTech, или HNS 15W OFR фирмы Osram с суммарным бактерицидным потоком 14,1 Вт.

\*Для изготовления бактерицидных ламп применяется специальное стекло, обладающее высоким коэффициентом пропускания бактерицидных ультрафиолетовых лучей, и одновременно поглощающее излучение ниже 200 нм, образующее из воздуха озон. Поэтому в процессе работы ламп регистрируется предельно малое, в пределах ПДК, образование озона, которое практически исчезает после 100 часов работы лампы (данные из технических рекомендаций по применению бактерицидных ламп).

- 2.4. Вентиляторы, установленные на панели вентиляторов, выполненной из материала, гасящего вибрацию – 3 шт.
- 2.5. Фиксация времени, отработанного лампами, осуществляется с помощью цифрового четырехразрядного счетчика, позволяющего регистрировать суммарную наработку в часах.
- 2.6. Средний срок службы ламп при соблюдении правил эксплуатации не менее 9000 час.
- 2.7. Рециркулятор предназначен для работы в условиях:
  - Температура окружающего воздуха, °С -  $+10 \div +35$
  - Относительная влажность до 80% при  $t = +25 \text{ °С}$
  - Давление, мм рт.ст. -  $630 \div 800$ .
- 2.8. Питание рециркулятора от сети переменного тока частотой 50 Гц напряжением 220 В при отклонении напряжения сети на  $\pm 10\%$  от номинального значения.

<b>Позиционные обозначения</b>	<b>Наименование</b>
A1	Блок питания электронный
A2	Панель управления
A3	Плата переходная для подключения вентиляторов
K	Кабель питания с вилкой ПВС-ВП 2x0.75
B1 ÷ B3	Вентилятор
R1 ÷ R3	Разъем соединительный вентилятора
L1 ÷ L3	Лампа ультрафиолетовая безозоновая бактерицидная 15 В
E1 ÷ E6	Патрон электрический ультрафиолетовой лампы
FU1, FU2	Предохранитель 5А (220 В)
FU3	Предохранитель 2А (10,5 В)
X2	Разъем трехконтактный питания индикаторов поступления напряжения на лампы и вентиляторы, расположенных на плате индикации панели управления A2
X5	Разъем двухконтактный питания цифрового счетчика отработанного лампами времени, расположенного на плате индикации панели управления A2
S1	Индикатор поступления напряжения на лампы
S2	Индикатор поступления напряжения на вентиляторы
ЧАСЫ	Счетчик проработанного лампами времени цифровой четырехразрядный
КН	Кнопка «СБРОС», расположенная на плате индикации панели управления
XS1	Колодка клеммная для подключения кабеля питания с вилкой
XS2	Разъем шестиконтактный для подключения переключателя «СЕТЬ» на панели управления A2
XS3, XS4	Не используется
XS5 ÷ XS7	Колодка клеммная для подключения ультрафиолетовой лампы
XS8	Разъем двухконтактный для подключения платы переходной A3
XS9	Разъем двухконтактный для подключения платы индикации на панели управления A2
XS10	Разъем трехконтактный для подключения платы индикации на панели управления A2
XS11 ÷ XS13	Разъем двухконтактный питания вентиляторов на плате переходной A3

**Внимание!** В послегарантийный период предприятие-изготовитель осуществляет на договорной основе ремонт рециркулятора.

Блок-схема рециркулятора ОРУБ-3-3-«КРОНТ»

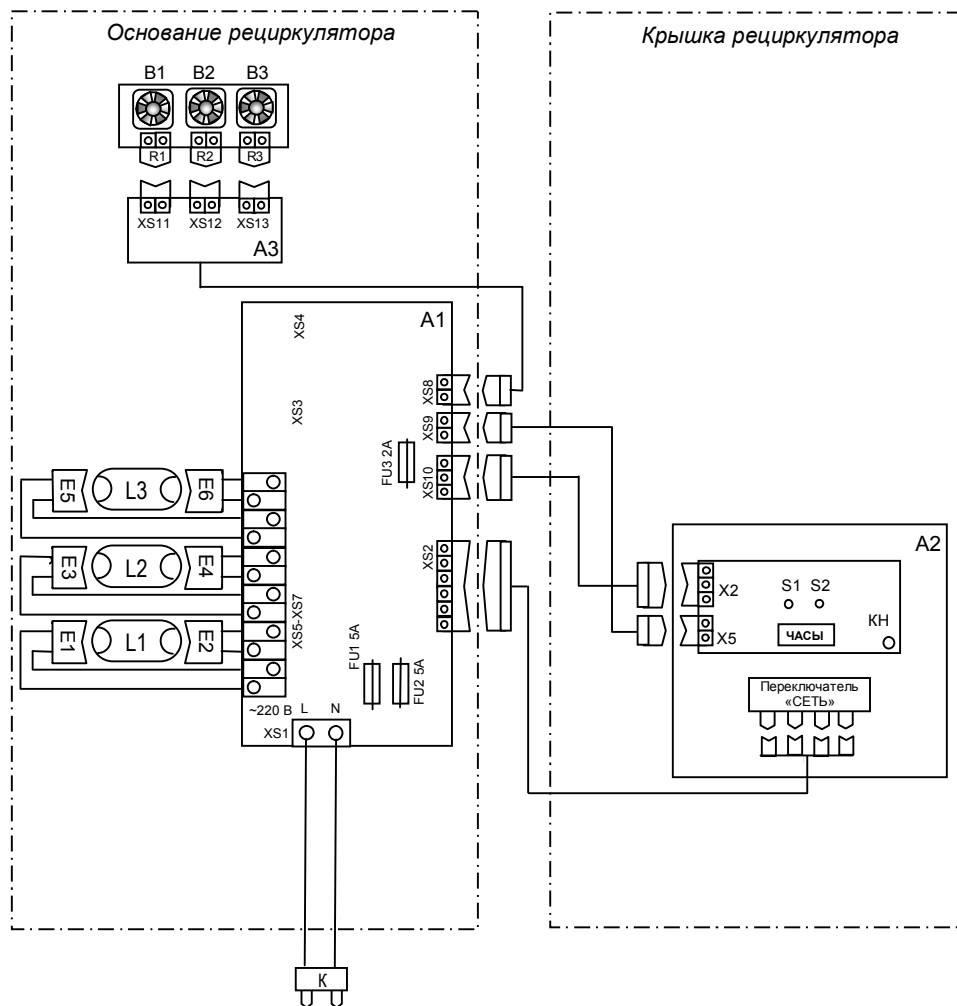


Рис. 13

- 2.9. Суммарная мощность рециркулятора 60 Вт (ВА) при номинальном значении напряжения 220 В.
- 2.10. Корпус рециркулятора выполнен из ударопрочного, химически стойкого пластика. Наружные поверхности рециркулятора устойчивы к дезинфекции способом протирания в соответствии с действующими методическими документами по применению конкретных дезинфицирующих средств, разрешенных в РФ для дезинфекции поверхностей.
- 2.11. Климатическое исполнение УХЛ 4.2 по ГОСТ 15150-69.
- 2.12. По электробезопасности рециркулятор соответствует требованиям ГОСТ Р 50267.0-92 для изделий класса II (второй класс – класс наивысшей безопасности). В этом изделии защита от поражения электрическим током обеспечивается ДВОЙНОЙ ИЗОЛЯЦИЕЙ, состоящей из ОСНОВНОЙ ИЗОЛЯЦИИ и ДОПОЛНИТЕЛЬНОЙ ИЗОЛЯЦИИ, которую образует корпус из изоляционного диэлектрического пластика. При этом не требуется соединение изделия с защитным заземляющим проводом стационарной проводки. Рециркулятор может быть подключен к любой бытовой розетке (без заземления).
- 2.13. Габаритные размеры
- ОРУБн-3-3 - 890x370x140 мм
  - ОРУБп-3-3 - 1200x370x580 мм
- 2.14. Масса
- ОРУБн-3-3 – 5,0 кг.
  - ОРУБп-3-3 – 8,5 кг.
- 2.15. В присутствии людей рециркулятор может работать **непрерывно** в течение всего времени, необходимого для поддержания уровня микробной обсемененности воздуха на уровне нормативных показателей, в зависимости от функциональных требований к помещению и количества находящихся в нем людей. **Интервалы между включениями не регламентированы.**
- 2.16. Корректированный уровень звуковой мощности 40 дБ.
- 2.17. Комплектующие, входящие в состав рециркулятора (блок питания электронный), содержат драгоценные металлы:
- Золото – 0,0019144 г;
  - Серебро – 0,0142314 г.
- 2.18. Срок службы 5 лет.

### 3. ДОПОЛНИТЕЛЬНЫЕ ФУНКЦИИ ИЗДЕЛИЯ ДЛЯ ОЗДОРОВЛЕНИЯ ВОЗДУШНОЙ СРЕДЫ ПОМЕЩЕНИЙ

Рециркулятор оборудован специальным фильтровальным блоком со сменным фильтром. Фильтровальный блок состоит из защитной решетки рециркулятора, сменного фильтра и самофиксирующейся решетки-фильтродержателя. Фильтровальный блок имеет специальные гнезда, за

счет которых надежно устанавливается на корпус рециркулятора при помощи защелок-фиксаторов.

Для фильтрации воздушного потока используется фильтр воздушный сменный ФВС-«КРОНТ», для очистки воздуха от токсичных примесей химической природы фильтр угольный сменный ФУС-«КРОНТ».

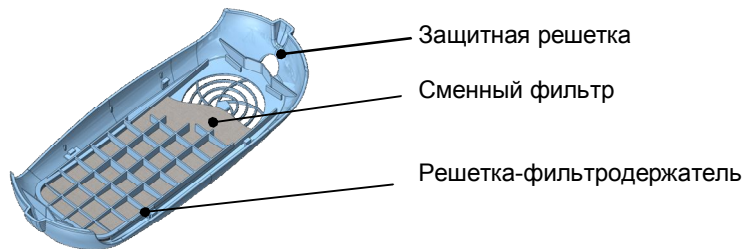


Рис.1 Фильтровальный блок со сменным фильтром

**3.1. Фильтрация входного воздушного потока от частиц размером более 10 мкм:** оседающая пыль, пыльца, споры растений, плесень, высохшие дезсредства, аэрозоли, сажа.

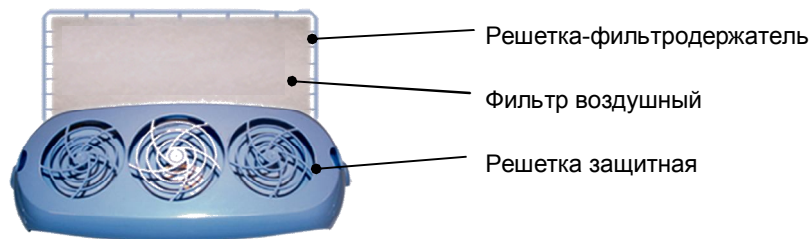


Рис.2

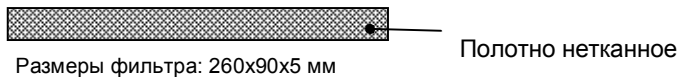


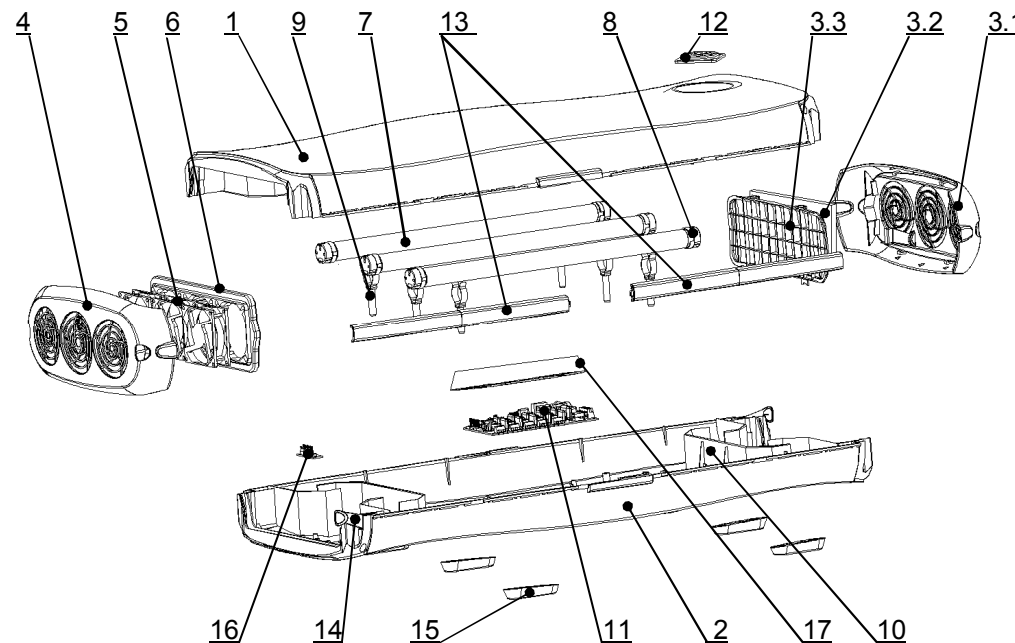
Рис.3

**Фильтр воздушный сменный** - класс G2 по ГОСТ Р 51251 «Фильтры очистки воздуха».

Фильтр изготовлен из нетканого, экологически чистого белого фильтрующего материала (100 % полиэстер) высокого качества из синтетических, неломающихся волокон.

**3.2. Очистка воздушного потока от токсичных примесей химической природы:** пары агрессивных реагентов, газы, аэрозоли, анестезирующие газы, антибиотики, витамины, гормональные, моющие, дезинфицирующие и стерилизующие средства, спирты, растворители (толуол, ксилол), альдегиды, оксиды углерода (CO, CO<sub>2</sub>) и азота (NO) и т.д.

Рис.12 Компоновка



№	Наименование	Кол-во
1	Крышка рециркулятора	1
2	Основание рециркулятора	1
3	Фильтровальный блок	1
	3.1. Защитная решетка нижняя	
	3.2. Фильтр сменный	
	3.3. Решетка-фильтродержатель	
4	Защитная решетка верхняя	1
5	Вентилятор	3
6	Панель вентиляторов	1
7	Лампа ультрафиолетовая безозоновая бактерицидная 15 В	3
8	Патрон электрический ультрафиолетовой лампы	6
9	Стойка лампы с ламподержателем	6
10	Перегородка светозранирующая	2
11	Блок питания электронный	1
12	Панель управления	1
13	Планка соединительная	8
14	Защелка – фиксатор защитной решетки	4
15	Накладка	2 (4)*
16	Плата переходная для подключения вентиляторов	1
17	Экран защитный блока питания	1

\* - в скобках указано количество деталей для передвижной модели



**Внимание!** Предприятие-изготовитель оплачивает услуги транспортной компании по доставке и отправке оборудования при гарантийном ремонте от терминала в городе потребителя до терминала в городе Москва.

Для ускорения процесса доставки предпочтительно пользоваться услугами следующих транспортных компаний: Автотрейдинг, Деловые линии, Желдорэкспедиция.

13.5. В случае если в течение гарантийного срока проведение ремонта на месте невозможно, потребитель направляет неисправное изделие или комплектующие на предприятие-изготовитель за счет изготовителя.

13.6. Предприятие-изготовитель принимает на гарантийный ремонт только изделия, имеющие гарантийный талон. Гарантийный талон (стр. 27 настоящего руководства) должен быть полностью заполнен.

13.7. Срок устранения неисправности не более 30 дней после получения изделия изготовителем.

13.8. Гарантия не распространяется на недостатки (неисправности) изделия, вызванные следующими причинами:

- механическим повреждением изделия в результате удара либо применения чрезвычайной силы;
- повреждением изделия в результате воздействия горячих предметов или жидкостей;
- любым посторонним вмешательством в конструкцию изделия;
- действием непреодолимых сил (несчастный случай, пожар, наводнение).

Адрес предприятия-изготовителя: ЗАО «КРОНТ-М»:  
Россия, 141400 г. Химки Московской области, ул. Спартаковская, д.9, пом.1,  
тел. (495) 572-84-10, факс (495) 572-84-15

 **ТЕЛЕФОН ГОРЯЧЕЙ ЛИНИИ (495) 500-48-84**

E-mail: [info@kront.com](mailto:info@kront.com), Internet: [www.kront.com](http://www.kront.com)

**Внимание!** В послегарантийный период предприятие-изготовитель осуществляет на договорной основе ремонт ультрафиолетового облучателя-рециркулятора. Срок ремонта не превышает 30 дней.

Приобрести по заявке любые комплектующие и узнать адреса организаций, продающих стандартные комплектующие можно на предприятии-изготовителе.

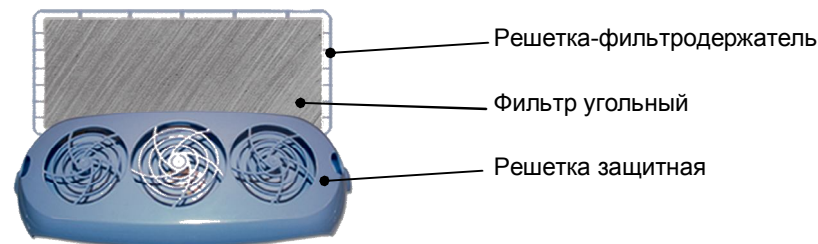


Рис.4



Рис.5

**Фильтр угольный сменный** устанавливается в случае необходимости удаления токсичных веществ из воздуха помещения лечебного учреждения **вместо фильтра воздушного.**

**Фильтр угольный сменный** представляет собой комбинированный (трехслойный) композиционный материал, состоящий из активированного угленаполненного поглощающего волокна, армированного с двух сторон нетканым полотном, состоящим из полиэфирных неломающихся волокон, и является сорбционно-пылевым фильтром с фильтрацией воздушного потока по классу G2 ГОСТ Р 51251. Активированный уголь обладает высокопористой структурой, имеет очень большую поверхность поглощения (до 1500 м<sup>2</sup>/г), вследствие чего обладает высокими сорбционными свойствами.

Удаление токсичных веществ происходит в "автоматическом режиме". Есть токсичные вещества - идёт поглощение, нет - фильтр находится в "режиме ожидания". При насыщении поверхности активированного угля фильтр прекращает поглощение.

#### 4. КОМПЛЕКТНОСТЬ ИЗДЕЛИЯ

4.1. В комплект поставки рециркулятора ОРУБн-3-3-«КРОНТ» входит:

4.1.1. Рециркулятор.

4.1.2. Вспомогательные принадлежности и запасные части:

- Крепежные элементы для установки рециркулятора на стене:
  - дюбель - 2 шт.;
  - шуруп - 2 шт.
- Комплект сменных фильтров воздушных ФВС-«КРОНТ» – 12 шт.
- Комплект сменных угольных фильтров ФУС-«КРОНТ» – 3 шт.

4.1.3. Эксплуатационная документация:

- Руководство по эксплуатации.
- Инструкция по применению.

4.2. В комплект поставки рециркулятора ОРУБ-3-3-«КРОНТ» входит:

4.2.1. Рециркулятор.

4.2.2. Передвижная опора – 1 шт.

Комплектность передвижной опоры при поставке в разобранном виде:

- Стойка (№020) – 2 шт.;
- Рама нижняя (№404) – 1 шт.;
- Колесо Ø50 (Ø75) – 2 шт.;
- Колесо Ø50 (Ø75) с тормозом – 2 шт.;
- Болт М10х30 – 4 шт.;
- Шайба Ø10 (гровер) – 4 шт.;
- Держатель – 4 шт.;
- Ложемент – 2 шт.;
- Винт М6х55 – 2 шт.;
- Винт М6х35 – 4 шт.;
- Шайба Ø6 – 2 шт.;
- Гайка М6 (колпачковая) – 6 шт.

4.2.3. Вспомогательные принадлежности и запасные части:

- Комплект сменных фильтров воздушных ФВС-«КРОНТ» – 12 шт.
- Комплект сменных угольных фильтров ФУС-«КРОНТ» – 3 шт.

4.2.4. Эксплуатационная документация:

- Руководство по эксплуатации.
- Инструкция по применению.

В комплект поставки для установки рециркулятора на передвижную опору входят следующие крепежные элементы (при транспортировке установлены на основании рециркулятора):

- Шайба Ø4 – 4 шт.;
- Шайба (гровер) Ø4 – 4 шт.;
- Гайка М4 (колпачковая) – 4 шт.

## 5. УКАЗАНИЯ ПО ТЕХНИКЕ БЕЗОПАСНОСТИ

5.1. К эксплуатации рециркулятора допускается персонал, прошедший инструктаж по технике безопасности и ознакомившийся с настоящим руководством по эксплуатации.

5.2. **Внимание! Будьте осторожны!**

Все работы, связанные с проверкой работоспособности ламп или требующие включение рециркулятора при открытой крышке, должны проводиться в одежде, защищающей кожные покровы от УФ излучения. Во избежание воспаления, которое может быть вызвано ультрафиолетовыми лучами при попадании в глаза, **запрещается** включать рециркулятор при снятой крышке без защитных очков.

5.3. Бактерицидные лампы, выработавшие ресурс или вышедшие из строя, должны храниться запакованными в отдельном помещении. Утилизация бактерицидных ламп должна проводиться в соответствии с требованиями «Указания по эксплуатации установок наружного

## 12. УТИЛИЗАЦИЯ

12.1. Составными частями рециркулятора являются:

- Корпус пластиковый;
- Электротехнические изделия – блок питания электронный, плата управления, клеммные колодки, патроны электрические ультрафиолетовых ламп, вентиляторы;
- Лампы ртутные низкого давления.

12.2. Утилизация рециркулятора и его составных частей после истечения срока службы должна производиться в соответствии с федеральными, государственными, местными правилами и санитарными правилами СанПиН 2.1.7.2790-10 «Санитарно-эпидемиологические требования к обращению с медицинскими отходами».

## 13. СВИДЕТЕЛЬСТВО О ПРИЕМКЕ

Облучатель-рециркулятор воздуха ультрафиолетовый бактерицидный ОРУБ-3-3-«КРОНТ» заводской номер \_\_\_\_\_ соответствует техническим условиям ТУ 9451-029-11769436-2006 и признан годным к эксплуатации.

Дата изготовления \_\_\_\_\_

Подпись (штамп ОТК) \_\_\_\_\_

Штамп предприятия

## 14. ГАРАНТИИ ИЗГОТОВИТЕЛЯ

14.1. Предприятие-изготовитель гарантирует соответствие ультрафиолетового бактерицидного рециркулятора ОРУБ-3-3-«КРОНТ» требованиям технических условий ТУ 9451-029-11769436-2006.

14.2. Гарантийный срок 2 года со дня изготовления рециркулятора.

14.3. В течение гарантийного срока предприятие – изготовитель (при условии соблюдения потребителем правил транспортирования, хранения и эксплуатации) ремонтирует изделие или заменяет его составные части бесплатно.

14.4. Изготовитель за свой счет в течение гарантийного срока может направить потребителю комплектующие, требующие замены, при условии, что замена может быть произведена квалифицированными специалистами в соответствии с требованиями эксплуатационной документации.

- Температура окружающей среды -50 °С ÷ +40 °С;
  - Относительная влажность воздуха не более 90% при температуре +25 °С. При более высокой температуре влажность должна быть ниже указанной;
- 10.2. Рециркулятор должен транспортироваться в упаковке предприятия-изготовителя в соответствии с указанной на упаковке маркировкой («Верх», «Хрупкое. Осторожно», «Крюками не брать», «Беречь от влаги»). Допускается транспортирование всеми видами транспортных средств при температуре окружающего воздуха от -50 °С до +40 °С и относительной влажности 90% при температуре +25 °С.

## 11. ВОЗМОЖНЫЕ НЕИСПРАВНОСТИ И МЕТОДЫ ИХ ИСПРАВЛЕНИЯ

Таблица 2

<i>Наименование неисправности, внешние признаки</i>	<i>Вероятная причина</i>	<i>Метод устранения</i>
1. Облучатель не работает.	1.1. Неисправна сетевая розетка или переключатель «Сеть». 1.2. Отсоединились провода у/ф ламп от электрических патронов или «слетел» один или несколько электрических патронов у/ф ламп. 1.3. Не работает блок питания электронный.	1.1. Выполнить ремонт.  1.2. Снять крышку рециркулятора (см.п.8.4), присоединить провода к электрическим патронам или установить электрические патроны на электроды ламп.  1.3. Заменить блок питания электронный (см. п.8.10).
2. Нет свечения индикатора контроля работы ламп S1.	2.1. Вышли из строя лампа или блок питания электронный.	2.1. Заменить неисправную лампу (см.п.8.6) или блок питания электронный (см.п.8.10).
3. Нет свечения индикатора контроля работы вентиляторов S2.	3.1. Вышел из строя вентилятор или блок питания электронный.	3.1. Заменить вентилятор (см. п.8.9) или блок питания электронный (см.п.8.10).
4. Не работает счетчик времени на панели управления.	4.1. Вышел из строя цифровой счетчик времени. 4.2. Перегорел предохранитель FU3.	4.1. Заменить плату индикации на панели управления (см.п.8.8 ). 4.2. Заменить блок питания электронный (см. п.8.10)
<b>Внимание!</b>		
Для напоминания пользователю о проведении профилактических работ (очистка ламп и внутренней поверхности камеры облучения, замена фильтра) каждые 200 часов (200, 400, 600, 800...9000) показания цифрового счетчика на панели управления мигают в течение 1 часа после чего возвращаются в обычный режим.		

\* Приобрести по заявке любые комплектующие и узнать адреса организаций, продающих стандартные комплектующие можно на предприятии-изготовителе.

- освещения городов, поселков и сельских населенных пунктов», утвержденных приказом №120 Минжилкомхоза РСФСР от 12.05.88 г.
- 5.4. В случае нарушения целостности колб бактерицидных ламп должна быть проведена демеркуризация помещения в соответствии с «Методическими рекомендациями по контролю за организацией текущей и заключительной демеркуризацией и оценка ее эффективности» №4545-87 от 31.12.87 г.

## 6. УСТРОЙСТВО И ПРИНЦИП РАБОТЫ

- 6.1. Рециркулятор является УФ-облучателем закрытого типа, в котором бактерицидный поток от безозоновых ламп распределяется в небольшом замкнутом пространстве, при этом обеззараживание воздуха осуществляется в процессе его прокачки с помощью вентиляторов через зону с лампами ультрафиолетового излучения. На входе рециркулятора осуществляется фильтрация воздушного потока.
- 6.2. Зона облучения покрыта алюминием методом вакуумного напыления, обладающим высокими отражающими свойствами (коэффициент отражения не менее 86 %), обеспечивающим эффективную бактерицидную обработку воздушного потока.
- 6.3. Корпус, светозащитные перегородки на входе и выходе рециркулятора надежно защищают персонал от ультрафиолетового облучения.
- 6.4. Блок питания электронный с коррекцией коэффициента мощности осуществляет предварительный прогрев электродов ультрафиолетовых ламп в течение 2 секунд, что обеспечивает их «мягкий» пуск и увеличивает срок службы.
- 6.5. Электроизоляция металлических крепежных элементов, используемых для размещения рециркулятора на стене или передвижной опоре, выходящих наружу корпуса, которые могут оказаться под напряжением в условиях единичного нарушения, осуществляется при помощи специальных пластиковых колпачков.
- 6.6. Для защиты электрических компонентов рециркулятора от воздействия ультрафиолетовых лучей используются специальные средства:
- Блок питания электронный защищен пластиковым экраном.
  - Соединительные провода – поливинилхлоридной (ПВХ) трубкой.
- 6.7. Подключение к сети напряжением 220 В осуществляется кабелем питания ПВС-ВП 2х0,75.
- 6.8. Переключатель «СЕТЬ» расположен на панели управления, которая находится на лицевой поверхности крышки рециркулятора.
- 6.9. Световые индикаторы, расположенные на панели управления, контролируют поступление напряжения питания на лампы и вентиляторы. При отсутствии напряжения индикатор гаснет. Изображения лампы и вентилятора нанесены рядом с соответствующими световыми индикаторами (рис. 6).

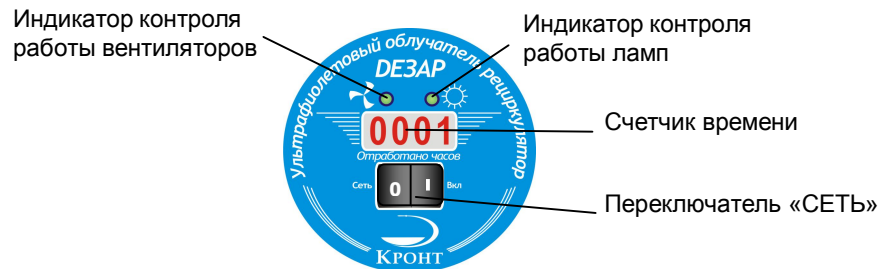


Рис.6

6.10. Фиксация времени, отработанного лампами, осуществляется с помощью цифрового четырехразрядного счетчика, позволяющего фиксировать суммарную наработку в часах, сохранять имеющуюся информацию при выключенном рециркуляторе в течение 1 года.

### 7. ПОДГОТОВКА И ПОРЯДОК РАБОТЫ РЕЦИРКУЛЯТОРА

- 7.1. Распаковать рециркулятор: снять коробку, освободить от полиэтиленовой упаковки.
- 7.2. После хранения рециркулятора в холодном помещении или после перевозки в зимних условиях, его можно включить в сеть не раньше, чем через 2 часа пребывания при комнатной температуре.
- 7.3. Рециркулятор должен размещаться в помещении таким образом, чтобы забор и выброс воздуха происходили беспрепятственно. Избегать установки в углах помещения, где могут образовываться застойные зоны.
- 7.4. Рециркулятор ОРУБн-3-3-«КРОНТ» устанавливаются на стене, на высоте 1,0-1,5 м (нижняя часть корпуса) от уровня пола.
- 7.5. Установить рециркулятор ОРУБн-3-3-«КРОНТ» в выбранном месте на стене. Для установки рециркулятора использовать дюбели и шурупы, входящие в комплект поставки. При вертикальном (штатном) расположении рециркулятора расстояние между точками установки дюбелей составляет - 230 мм, при горизонтальном (по заказу) – 428 мм.
- 7.6. Рециркулятор ОРУБн-3-3-«КРОНТ» установить и закрепить на передвижную опору с помощью шайб и гаек, находящихся на основании рециркулятора. Порядок сборки передвижной опоры представлен в Приложении 2.
- 7.7. Включить кабель питания с вилкой в розетку напряжением 220 В. Включить переключатель «Сеть». При этом загораются световые индикаторы, контролирующие поступление напряжения питания на лампы и вентиляторы, и счетчик времени.
- 7.8. По окончании работы отключить переключатель «СЕТЬ», отсоединить кабель питания с вилкой от розетки 220 В.

раз в месяц. При заведомо **повышенных концентрациях токсичных веществ** необходимо фильтр **угольный** менять чаще. Одновременно с заменой фильтра рекомендуется проводить дезинфекционную обработку решетки защитной нижней и решетки – фильтродержателя.

**Замена фильтра** (процедуры замены фильтра воздушного и угольного идентичны) производится медицинским персоналом, так как данная процедура безопасна и проста. Конструкция корпуса рециркулятора позволяет проводить замену фильтра **без применения инструмента**.

Для **замены фильтра** выполнить следующие операции:

- Снять **фильтровальный блок** (без применения инструмента), одновременно нажав **защелки-фиксаторы** (рис.7).
- Снять **решетку – фильтродержатель**, одновременно нажав на защелки (рис.11), и извлечь использованный фильтр, соблюдая правила обращения с инфицированными материалами.

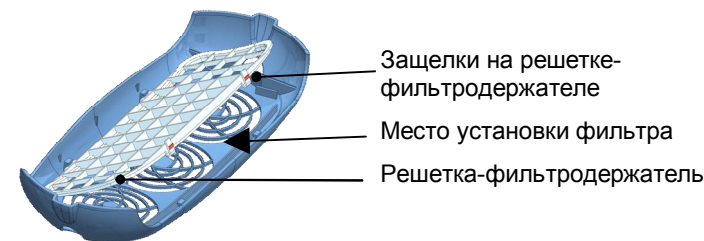


Рис.11

- Утилизация использованного фильтра осуществляется в соответствии с требованиями СанПиН 2.1.7.728-99 «Правила сбора, хранения и удаления отходов лечебно-профилактических учреждений».
- Обработать дезинфицирующими средствами нижнюю защитную решетку и решетку – фильтродержатель методом погружения или протирания в соответствии с МУ-287-113 «Методические указания по дезинфекции, предстерилизационной очистке и стерилизации изделий медицинского назначения». После обработки методом погружения решетки должны быть высушены.
- Установить новый фильтр, закрепив его решеткой-фильтродержателем на защитной решетке рециркулятора (рис.11).
- Установить фильтровальный блок на место легким нажатием до «щелчка» (рис.7).

### 10. ПРАВИЛА ТРАНСПОРТИРОВАНИЯ И ХРАНЕНИЯ

- 10.1. Рециркулятор в упаковке предприятия-изготовителя должен храниться при следующих условиях:

- Состыковать трехконтактный разъем X2 и двухконтактный разъем X5 на плате индикации.
  - Выполнить действия п. 8.4 (сборка корпуса). Убедиться в работе счетчика времени, подключив рециркулятор к сети и включив переключатель «Сеть».
- 8.9. **Для замены вентилятора** выполнить следующие операции:
- Выключить переключатель «Сеть» и отключить рециркулятор от сети.
  - Снять верхнюю защитную решетку, одновременно нажав на защелки-фиксаторы (рис.7).
  - Подключить рециркулятор к сети и включить переключатель «Сеть».
  - Визуально определить неисправный вентилятор.
  - Выключить переключатель «Сеть» и отключить рециркулятор от сети.
  - Выполнить действия п. 8.4 (разъединение крышки и основания).
  - Расстыковать соединительные разъемы вентиляторов (R1÷XS11; R2÷XS12; R3÷XS13).
  - Снять панель вентиляторов.
  - Извлечь неисправный вентилятор из панели.
  - Заменить неисправный вентилятор.
  - Установить панель вентиляторов на место.
  - Состыковать соединительные разъемы вентиляторов (R1÷XS11; R2÷XS12; R3÷XS13).
  - Выполнить действия (сборка корпуса) по п. 8.4.
- 8.10. **Для замены блока питания электронного** выполнить следующие операции:
- Выключить переключатель «Сеть» и отключить рециркулятор от сети.
  - Выполнить действия (разъединение крышки и основания) п. 8.4.
  - Снять экран защитный блока питания, открутив 2 самореза.
  - Расстыковать разъемы XS2, XS8, XS9 и XS10.
  - Отсоединить провода к ультрафиолетовым лампам из клемных колодок XS5-XS7 и провода кабеля питания из клемной колодки XS1.
  - Открутить 4 фиксирующих блок питания самореза.
  - Заменить неисправный блок питания электронный на новый, закрепить 4 саморезами.
  - Состыковать разъемы XS2, XS8, XS9 и XS10, установить провода к ультрафиолетовым лампам в клемные колодки XS5-XS7 и провода кабеля питания в клемную колодку XS1.
  - Установить экран защитный блока питания, закрепив 2 саморезами.
  - Выполнить действия (сборка корпуса) по п. 8.4.

## 9. ОБСЛУЖИВАНИЕ ИЗДЕЛИЯ МЕДИЦИНСКИМ ПЕРСОНАЛОМ

Эффективность рециркулятора как бактерицидная, так и очистки воздуха от токсичных веществ зависит от своевременной замены фильтров (воздушного или угольного). Замену фильтров рекомендуется проводить 1

- 7.9. В соответствии с Руководством Р.3.5.1904 п.п. 8.1. необходимо учитывать время наработки бактерицидных ламп. В соответствии с СанПиН 2.1.3.2630-10 «Санитарно-эпидемиологические требования к организациям, осуществляющим медицинскую деятельность» Приложение 20 фиксация времени наработки и своевременная замена бактерицидных ламп может производиться по показаниям цифровых счетчиков.

## 8. ТЕХНИЧЕСКОЕ ОБСЛУЖИВАНИЕ

*Названия элементов конструкции рециркулятора, приведенные в данном разделе, соответствуют схеме компоновки и блок схеме (рис.12 и рис.13 Приложение 1).*

- 8.1. Техническое обслуживание медицинской техники должны производить службы или штатные технические специалисты, имеющие в соответствии с действующим законодательством право осуществлять эту деятельность, и в соответствии с методическими рекомендациями «Техническое обслуживание медицинской техники» № 293-22/233 от 27.10.2003г МЗ РФ.
- 8.2. **Внимание! Все действия, выполняемые в рамках технического обслуживания: снятие и установка на место крышки рециркулятора, замена ламп, снятие и установка электрических патронов должны выполняться при выключенном переключателе «Сеть» и отключенном от сети рециркуляторе. Для отключения рециркулятора от сети необходимо вынуть электрическую вилку кабеля питания из розетки.**
- 8.3 **Внимание! Для напоминания пользователю о проведении профилактических работ (очистка ламп и внутренней поверхности камеры облучения) каждые 200 часов (200, 400, 600, 800...9000) показания цифрового счетчика времени на панели управления мигают в течение 1 часа после чего возвращаются в обычный режим.** Периодичность проведения профилактических работ устанавливается пользователем в зависимости от условий эксплуатации изделия, но не реже 1 раза в квартал.
- 8.4. При проведении профилактических (протирка ламп от пыли) и ремонтных работ, для выполнения которых необходимо раскрыть корпус рециркулятора, перед началом и по завершению выполнить следующие действия:

### **При разъединении крышки и основания корпуса рециркулятора**

- Снять верхнюю и нижнюю защитные решетки (без применения инструмента), одновременно нажав защелки-фиксаторы (рис.7).



Рис.7

- Сдвинуть и снять соединительные планки по боковым сторонам рециркулятора (рис.8).



Рис. 8

- Снять крышку рециркулятора. Положить рядом, параллельно основанию рециркулятора.

**Внимание!** Между электрическими элементами крышки и основания существует соединительный электрический кабель.

**При сборке корпуса рециркулятора**

- Совместить крышку рециркулятора с основанием и зафиксировать соединение при помощи соединительных планок (рис.9).



Рис.9

- Установить верхнюю и нижнюю (с фильтром) защитные решетки рециркулятора легким нажатием до «щелчка».

**8.5. Для очистки колб ламп и внутренних поверхностей камеры облучения, выполнить следующие действия:**

- Выключить переключатель «Сеть» и отключить рециркулятор от сети.
- Выполнить действия п. 8.4 (разъединение крышки и основания корпуса).
- Протереть колбы ламп и внутренние поверхности камеры облучения безворсовой тканью.
- Включить рециркулятор, соблюдая правила техники безопасности п. 5.2 настоящего руководства, визуально убедиться в работе ламп и выключить рециркулятор, нажав переключатель «Сеть».
- Отключить рециркулятор от сети.
- Выполнить действия п. 8.4 (сборка корпуса).

**8.6. Для замены лампы выполнить следующие операции:**

- Выключить переключатель «Сеть» и отключить рециркулятор от сети.
- Выполнить действия п. 8.4 (разъединение крышки и основания корпуса).
- Включить рециркулятор, визуально определить неисправную лампу L1÷L3 (см. блок-схему рис.13), соблюдая правила техники безопасности п. 5.2 настоящего руководства.

- Выключить переключатель «Сеть» и отключить рециркулятор от сети.
- Снять электрические патроны E1 ÷ E6 с электродов лампы, подлежащей замене. Вынуть неисправную лампу из держателей.
- Вставить на место неисправной лампы новую, установить электрические патроны E1 ÷ E6.
- Включить рециркулятор. Визуально убедиться в работе ламп, соблюдая правила техники безопасности п. 5.2. настоящего руководства.
- Выключить переключатель «Сеть» и отключить рециркулятор от сети.
- Выполнить действия п. 8.4 (сборка корпуса).
- Неисправную лампу отправить на утилизацию.

**8.7. Для обнуления счетчика выполнить следующие операции:**

- Выключить переключатель «Сеть» и отключить рециркулятор от сети.
- Выполнить действия п. 8.4 (разъединение крышки и основания).

**Внимание!** Обнуление показаний счетчика производится при включенном рециркуляторе, соблюдайте правила техники безопасности п. 5.2. настоящего руководства.

- Подключить рециркулятор к сети и включить переключатель «Сеть».
- Для обнуления счетчика нажать кнопку «СБРОС» КН (рис.10), расположенную на плате индикации панели управления, установленной на крышке рециркулятора.

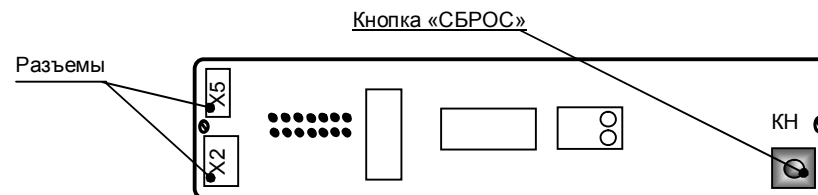


Рис. 10 Плата индикации

- На экране счетчика (при нажатой кнопке) появляется надпись «СБР9» и происходит обратный отсчет до  $|0|0|0|0|$ . При обнулении счетчика кнопку «СБРОС» надо отпустить.
- Выключить переключатель «Сеть» и отключить рециркулятор от сети.
- Выполнить действия п. 8.4 (сборка корпуса).

**8.8. Для замены платы индикации панели управления выполнить следующие операции:**

- Выключить переключатель «Сеть» и отключить рециркулятор от сети.
- Выполнить действия п. 8.4 (разъединение крышки и основания).
- Расстыковать трехконтактный разъем X2 и двухконтактный разъем X5 на плате индикации.
- Открутить 2 самореза, закрепляющие плату индикации на панели управления.
- Заменить плату индикации на новую, закрепить 2 саморезами.