

ГАРАНТИЙНЫЙ ТАЛОН

Стул стоматолога «ДАРТА 1900»/«ДАРТА 1950» по ТУ 9452-001-53236398-2014 ООО НПФ «Корал» гарантирует нормальную работу стула стоматолога «ДАРТА 1900»/«ДАРТА 1950» в течение 12 месяцев с момента продажи (отгрузки) при условии выполнения требований настоящего руководства и с учетом «Гарантийных обязательств».

Гарантия действительна только при заполненном гарантийном талоне с печатью фирмы-продавца, подписью специалиста, производившего отгрузку или монтаж изделия, и датой.

Наименование	Модель				Заводской номер					
Стул стоматолога	ДАРТА									

Дата изготовления: “ _____ ” _____ 201__ г.

Дата продажи (отгрузки): “ _____ ” _____ 201__ г.

Подпись представителя фирмы-продавца: _____

Покупатель: _____
Наименование

_____ адрес

М.П. (без печати недействителен)

Дата монтажа (ввода в эксплуатацию) оборудования “ _____ ” _____ 201__ г.

Подпись представителя сервисной службы: _____

Примечание. При отгрузке оборудования в ремонт или при обращении в сервисную службу фирмы «Корал» в течение всего гарантийного срока эксплуатации предъявлять настоящий гарантийный талон (или его копию). Доставка оборудования на гарантийное обслуживание (ремонт) и обратно осуществляется за счет покупателя.

Уважаемые покупатели (пользователи) медицинского оборудования, напоминаем вам, что купленное вами медицинское оборудование предназначено для профессионального коммерческого использования, а, следовательно, не подпадает под действие положений Закона о защите прав потребителей.

КРАТКОЕ РУКОВОДСТВО ПО ЭКСПЛУАТАЦИИ

СТУЛ СТОМАТОЛОГА «ДАРТА 1900» / «ДАРТА 1950»

(Входит в комплект оборудования рабочего места врача-стоматолога «ДАРТА®» по ТУ 9452-001-53236398-2014)

производства
ООО НПФ «Корал»

190005, Россия г. Санкт-Петербург
набережная Обводного канала, дом 118а, литер О, помещение 1Н

Полное Руководство по эксплуатации «Комплекта оборудования рабочего места врача-стоматолога «ДАРТА®» по ТУ 9452-001-53236398-2014» поставляется на компакт-диске.

2018

СОДЕРЖАНИЕ

1. Наименование медицинского изделия	3
2. Назначение медицинского изделия	3
3. Классификация медицинского изделия.....	4
4. Внешний вид конструкции медицинского изделия	4
5. Технические и эксплуатационные характеристики	5
6. Описание и порядок работы.....	7
6.1. Стул стоматолога «ДАРТА 1900»	7
6.2. Стул стоматолога ДАРТА 1950	7
7. Монтаж стула стоматолога	8
7.1. Условия монтажа	8
7.2. Подготовка к монтажу.....	8
7.3. Монтаж стула стоматолога «ДАРТА 1900»	8
7.4. Монтаж стула стоматолога «ДАРТА 1950»	11
8. Чистка и уход. Методы и средства дезинфекции и стерилизации	12
9. Маркировка и упаковка	12
10. Правила транспортирования	13
11. Правила хранения и срок службы.....	13
12. Требования к охране окружающей среды при применении изделия.....	13
13. Условия эксплуатации	13
14. Утилизация	14
15. Гарантийные обязательства	15
ГАРАНТИЙНЫЙ ТАЛОН	16

15. ГАРАНТИЙНЫЕ ОБЯЗАТЕЛЬСТВА

Изготовитель гарантирует соответствие стула стоматолога «ДАРТА 1900»/«ДАРТА 1950» требованиям ТУ 9452-001-53236398-2014 при соблюдении правил эксплуатации, транспортирования и хранения, установленных настоящим руководством.

Средний срок службы стула стоматолога до капитального ремонта или списания не менее 12 лет.

Изготовитель гарантирует отсутствие в изделии дефектов, связанных с некачественными частями или некачественной сборкой (при условии ее выполнения представителями сервисной службы НПФ «Корал» или авторизованного сервисного центра).

Срок гарантии: 12 месяцев со дня продажи (отгрузки).

В тех случаях, когда монтаж оборудования производится представителем сервисной службы НПФ «Корал», отсчет гарантийного срока начинается от момента монтажа, о чем делается соответствующая запись в гарантийном талоне.

Гарантийный ремонт оборудования осуществляет НПФ «Корал» или авторизованный сервисный центр.

Условия, при которых гарантия становится недействительной

Гарантия становится недействительной в следующих случаях:

- повреждения вследствие стихийных бедствий, неисправностей системы электроснабжения, несчастных случаев, неправильной эксплуатации, обслуживания и ремонта, проводимого инженерами, не уполномоченными фирмой «Корал» и/или использования материалов или запасных частей, выпущенных другим производителем;
- использование оборудования в целях, не предусмотренных производителем.

На запчасти, подверженные быстрому износу, а также детали и узлы, которые сломались по причине неправильной эксплуатации или неправильного обслуживания, гарантия также не распространяется.

Фирма «Корал» не несет ответственности за недостаток сервисного обслуживания в вопросах, не входящих в ее компетенцию (водопровод, канализация, электроснабжение). Убытки, вызванные вынужденным простоем оборудования, не возмещаются.

В случае необходимости, можно получить любую информацию по вопросам эксплуатации, обслуживания и ремонта оборудования в представительствах фирмы «Корал»:

Адрес фирмы-изготовителя ООО НПФ «Корал»:

190005, Россия, г. Санкт-Петербург, Набережная Обводного канала, 118а, литер О, помещение 1Н, Тел./Факс +7 (812) 335-07-04

Представительство в Москве:

129164, Россия, г. Москва, Проспект Мира, д.124, корп. 10
Тел./Факс +7 (495) 785-37-43, (495) 737-09-33

14. УТИЛИЗАЦИЯ

Стул стоматолога, вышедший из строя, разбирают и утилизируют как отходы класса А в соответствии с СанПиН 2.1.7.2790-10. Сбор отходов происходит внутри организаций, осуществляющих медицинскую деятельность. Сбор отходов класса А осуществляется в многоразовые емкости или одноразовые пакеты. Крупногабаритные отходы класса А собираются в специальные бункеры для крупногабаритных отходов. Поверхности и агрегаты крупногабаритных отходов, имевшие контакт с инфицированным материалом или большими, подвергаются обязательной дезинфекции перед их помещением в накопительный бункер. Емкости для сбора отходов и тележки должны быть промаркированы «Отходы. Класс А». Заполненные многоразовые емкости или одноразовые пакеты доставляются с использованием средств малой механизации и перегружаются в маркированные контейнеры, предназначенные для сбора отходов данного класса, установленные на специальной площадке (помещении). Многооборотная тара после опорожнения подлежит мытью и дезинфекции. Транспортирование отходов класса А организуется с учетом схемы санитарной очистки, принятой для данной территории, в соответствии с требованиями санитарного законодательства к содержанию территорий населенных мест и обращению с отходами производства и потребления.

Не избавляйтесь от изделия в не отведенных для этого местах, поручите это специализированной организации. Утилизацию оборудования, принимайте во внимание законы страны, на территории которой оно использовалось.

Правильный дифференцированный сбор для последующей отправки демонтированной аппаратуры без ущерба окружающей среде, способствует недопущению возможных негативных последствий для окружающей среды и здоровья людей.

Уважаемый Стоматолог,

Научно-производственная фирма «Корал» (ООО НПФ «Корал») рада приветствовать Вас и выражает свою благодарность за то, что Вы остановили свой выбор на нашей продукции.

Мы предлагаем Вам данное краткое руководство по эксплуатации, которое поможет ознакомиться с основными особенностями и возможностями стульев стоматолога моделей «ДАРТА 1900» и «ДАРТА 1950», входящих в «Комплект оборудования рабочего места врача-стоматолога «ДАРТА®» по ТУ 9452-001-53236398-2014», даст пояснения по их эксплуатации и обслуживанию. Полное Руководство по эксплуатации «Комплекта оборудования рабочего места врача-стоматолога «ДАРТА®» по ТУ 9452-001-53236398-2014» поставляется на компакт-диске.

Техническая документация, предоставленная НПФ «Корал» одновременно со стулом стоматолога, содержит все необходимые инструкции и другую необходимую информацию, которая будет полезна для работы с изделием. В настоящем руководстве изложен правильный порядок использования стула стоматолога «ДАРТА 1900»/«ДАРТА 1950».

Перед применением стула стоматолога, просим внимательно ознакомиться со всеми положениями настоящего руководства.

Запрещается воспроизведение, запись на запоминающие устройства и передача в любой форме (электронной, посредством ксерокопирования или иных средств) этого руководства без письменного разрешения ООО НПФ «Корал».

Оригинальный текст настоящего руководства составлен на русском языке.

НПФ «Корал» не несет ответственность за безопасность, надежность, функционирование изделия, если:

- установка, регулирование, замена каких-либо частей или ремонт не был произведен квалифицированным сотрудником фирмы дистрибьютора;
- использование изделия не соответствует настоящему руководству.

НПФ «Корал» не несет ответственность за нанесение какого-либо вреда здоровью и повреждение материалов, вызванные вмешательством лиц, не имеющих соответствующей квалификации, неправильными мерами по поддержанию технического состояния или их отсутствием, использованием нефирменных запасных частей, несоблюдением указаний данного руководства.

Мы уверены, что Вы будете удовлетворены эксплуатацией и надежностью данной покупки.

1. НАИМЕНОВАНИЕ МЕДИЦИНСКОГО ИЗДЕЛИЯ

Стул стоматолога «ДАРТА 1900» по ТУ 9452-001-53236398-2014

Стул стоматолога «ДАРТА 1950» по ТУ 9452-001-53236398-2014

2. НАЗНАЧЕНИЕ МЕДИЦИНСКОГО ИЗДЕЛИЯ

Предназначен для комфортного размещения врача и обеспечения ему удобного положения при проведении работ и оказании стоматологической помощи пациенту, а также создания эргономичной взаимосвязанной системы.

Условия применения/эксплуатации

Предназначен для применения в условиях лечебных и лечебно-профилактических медицинских организаций и учреждений: поликлиник, больниц и других лечебных учреждений.

Область медицинского применения/эксплуатации

Для профессионального применения в области стоматологии.

Возможные побочные эффекты

Отсутствуют

3. КЛАССИФИКАЦИЯ МЕДИЦИНСКОГО ИЗДЕЛИЯ

Вид медицинского изделия в соответствии с номенклатурной классификацией медицинских изделий 301 04 02 28

Класс потенциального риска применения медицинского изделия согласно приказа Министерства Здравоохранения Российской Федерации № 4н от 06.06.2012 – 2 а

Код Общероссийского классификатора продукции ОК 005-93

Код ОКП: 94 5220 ОКПД 32.50

4. ВНЕШНИЙ ВИД КОНСТРУКЦИИ МЕДИЦИНСКОГО ИЗДЕЛИЯ



Стул стоматолога «ДАРТА 1900»



Стул стоматолога «ДАРТА 1950»

Рис. 4.1

Состоит из опорной конструкции, на которой установлено сиденье, спинка, рычаг регулировки высоты, опорное кольцо для ног, колёсики.

Представлен в следующих исполнениях:

- Стул стоматолога «ДАРТА 1900»
- Стул стоматолога «ДАРТА 1950»

10. ПРАВИЛА ТРАНСПОРТИРОВАНИЯ

Упакованные изделия перевозят транспортом всех видов контейнерами в крытых транспортных средствах в соответствии с требованиями ГОСТ Р 50444.

Условия транспортирования стула стоматолога вида климатического исполнения УХЛ 4.2 соответствуют условиям хранения 5 по ГОСТ 15150, при температуре от -40°C до $+50^{\circ}\text{C}$ в соответствии с правилами перевозки грузов, действующими на данном виде транспорта.

Размещение и крепление ящиков обеспечивает их устойчивое положение, исключая возможность смещения ящиков и ударов их друг о друга и о стенки транспортных средств.

Условия транспортирования соответствуют условиям хранения 5 по ГОСТ 15150.

Условия хранения стула стоматолога вида климатического исполнения УХЛ 4.2 в упаковке предприятия-изготовителя на складах изготовителя и потребителя соответствуют условиям хранения 2 по ГОСТ 15150, при температуре от -40°C до $+50^{\circ}\text{C}$.

11. ПРАВИЛА ХРАНЕНИЯ И СРОК СЛУЖБЫ

Хранить в крытых отапливаемых, вентилируемых складских помещениях, в упаковке предприятия-изготовителя в условиях хранения 1 ГОСТ 15150-69.

Температура воздуха от $+10^{\circ}\text{C}$ до $+40^{\circ}\text{C}$ (от 52°F до 85°F).

Влажность не более 85%.

Хранение производится в чистых закрытых помещениях, исключающих попадание влаги и прямых солнечных лучей.

Избегать нарушения целостности потребительской упаковки.

Средний полный срок службы изделий в рекомендуемых условиях хранения не менее 12 лет.

Срок хранения изделий – 1 год с даты отгрузки.

На изделия предоставляется гарантия 12 месяцев с даты отгрузки, но не более 18 месяцев с даты изготовления.

12. ТРЕБОВАНИЯ К ОХРАНЕ ОКРУЖАЮЩЕЙ СРЕДЫ ПРИ ПРИМЕНЕНИИ ИЗДЕЛИЯ

Изделия не содержат каких-либо материалов или агентов, известных как токсичные или раздражающие. Изделие не представляет никакой опасности для окружающей среды при применении в соответствии с руководством по эксплуатации медицинского изделия.

13. УСЛОВИЯ ЭКСПЛУАТАЦИИ

Стул стоматолога «ДАРТА 1900»/«ДАРТА 1950» предназначен для применения в условиях лечебных и лечебно-профилактических медицинских организаций и учреждений: поликлиник, больниц, клиник и других лечебных учреждений.

Эксплуатация осуществляется при следующих условиях:

- Температура окружающей среды от $+10^{\circ}\text{C}$ до $+40^{\circ}\text{C}$
- Относительная влажность воздуха 30% - 85%
- Атмосферное давление 700 гПа - 1060 гПа
- Изделия должны быть использованы исключительно по назначению.
- Только для профессионального применения в стоматологии!
- Многократного использования!

8. ЧИСТКА И УХОД. МЕТОДЫ И СРЕДСТВА ДЕЗИНФЕКЦИИ И СТЕРИЛИЗАЦИИ

Для поддержания наилучшей эксплуатации рекомендуется производить надлежащую очистку и правильное обслуживание. Стул стоматолога «ДАРТА 1900»/«ДАРТА 1950» прост в уходе и не требует длительных затрат времени.

Внешние части стула стоматолога должны быть очищены и дезинфицированы в соответствии с МУ-287-113. В качестве средств дезинфекции, предстерилизационной очистки используют разрешенные в установленном порядке в Российской Федерации химические средства.

- Изделия необходимо дезинфицировать только с использованием специальных средств согласно МУ-287-113. Рекомендуется протирание каждого вида поверхности салфеткой из бязи, смоченной средством Сайдекс или Лизоформин с соблюдением режимов указанных в МУ-287-113.
- Для чистки и дезинфекции используйте одноразовую неабразивную мягкую бумажную салфетку, салфетку из бязи, либо стерильную марлю.
- Неправильный выбор дезинфицирующих средств может привести к скрытым дефектам изделия. Никогда не применяйте для очистки абразивосодержащие средства.
- Повреждения оборудования, обивки, вызванные применением нерекомендованных чистящих или дезинфицирующих средств, не являются гарантийным случаем и ведут к снятию гарантийных обязательств.

Частая очистка и уход за данным изделием не уменьшают его срок годности

9. МАРКИРОВКА И УПАКОВКА

Маркировка стула стоматолога «ДАРТА 1900»/«ДАРТА 1950» соответствует требованиям чертежей предприятия-изготовителя, ГОСТ Р 50444-92 и ГОСТ Р 50267.0-92.

На каждом изделии присутствует табличка, на которой указаны:

- товарный знак или наименование предприятия-изготовителя;
- наименование изделия;
- дата изготовления (год выпуска);
- обозначение настоящих технических условий;
- номер изделия по системе нумерации предприятия-изготовителя;

Маркировка транспортной тары изделия соответствует требованиям ГОСТ 14192 -96 и содержит:

- товарный знак или наименование предприятия-изготовителя;
- наименование изделия;
- номер изделия по системе нумерации предприятия-изготовителя;
- масса изделия (брутто).

Транспортная упаковка обеспечивает защиту изделия от повреждений или ухудшения его свойств.

Маркировка транспортной тары грузовых мест соответствует требованиям ГОСТ 14192 -96.

На транспортной таре нанесены основные, дополнительные информационные надписи и манипуляционные знаки «ХРУПКОЕ. ОСТОРОЖНО», «ВЕРХ» в соответствии с ГОСТ 14192.

Транспортная маркировка нанесена непосредственно на транспортную тару. Маркировка выполнена ясно, четко, разборчиво и сохраняется при транспортировании и хранении.

Упаковка выполнена в соответствии с требованиями ГОСТ Р 50444 и ТУ 9452-001-53236398-2014. Обеспечивает защиту изделия от воздействия механических и климатических факторов во время транспортирования и хранения. Составные части изделия имеют внутреннюю упаковку и временную защиту от коррозии по ГОСТ 9.014. Все сборочные единицы изделия должны быть закреплены, предохранены и защищены от перемещения.

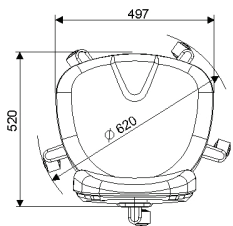
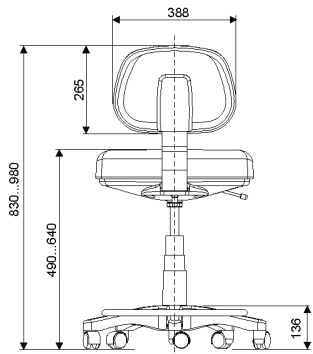
5. ТЕХНИЧЕСКИЕ И ЭКСПЛУАТАЦИОННЫЕ ХАРАКТЕРИСТИКИ

(См. таблицу 5.1)

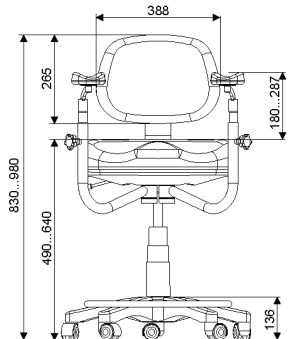
Таблица 5.1

Модельное исполнение	Стул стоматолога «ДАРТА 1900»	Стул стоматолога «ДАРТА 1950»
Масса, не более	16 кг 23 кг (с подлокотниками)	12 кг
Габаритные размеры	620 мм x 620 мм x 980 мм 700 мм x 670 мм x 980 мм (с подлокотниками типа А) 620 мм x 740 мм x 980 мм (с подлокотниками типа В)	620 мм x 620 мм x 930 мм
Форма сиденья	С анатомической формой сиденья	С круглой формой сиденья, абдоминальным упором
Наличие опоры тела	Спинка стула осуществляет поддержку поясничной области врача	Абдоминальный упор позволяет опираться на него животом или руками. Кроме этого, абдоминальный упор можно использовать просто как спинку.
Распределенная нагрузка на сиденье	не более 120 кг	
Вращение	на 360°	
Наличие опоры для ног врача	+	
Регулировка сиденья по высоте	При помощи рычага	
Возможность передвижения	С помощью колёсиков	
Количество колёсиков на нижнем основании	5	
Материал конструкции	Несущая конструкция из конструкционной стали. Покрытие – порошковая эмаль. Пятилучие из пластика, кольцо – из стали. Колёсики – из пластика	
Материал обтяжки сиденья и спинки	Искусственная кожа	
Режим работы	Продолжительный	
Срок службы	12 лет	
Гарантийный срок службы	1 год	
Условия эксплуатации	Температура окружающей среды от +10°C до +40°C Относительная влажность воздуха 30% - 85% Атмосферное давление 700 гПа - 1060 гПа	
Устойчивость к климатическим воздействиям при эксплуатации	+	
Условия транспортировки и хранения	Температура окружающей среды от -40°C до +50°C Относительная влажность воздуха 10%- 95% Атмосферное давление 500 гПа - 1060 гПа	
Устойчивость к механическим и климатическим воздействиям в транспортной упаковке при транспортировании	+	

Габаритные размеры стула стоматолога моделей «ДАРТА 1900» и «ДАРТА 1950» приведены на рис. 5.1.

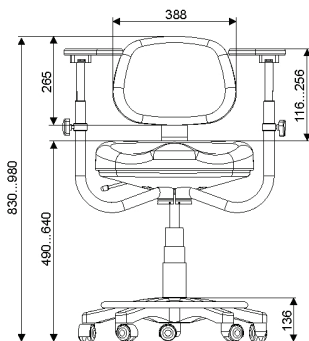


«ДАРТА 1900»

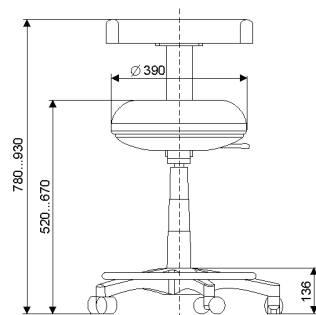
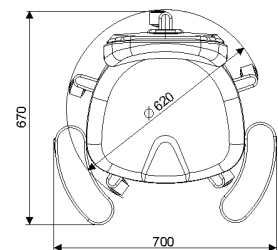


«ДАРТА 1900» с подлокотниками типа В

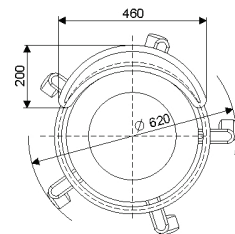
Рис. 5.1



«ДАРТА 1900» с подлокотниками типа А



«ДАРТА 1950»



7.4. МОНТАЖ СТУЛА СТОМАТОЛОГА «ДАРТА 1950»

ВНИМАНИЕ! Сборка стула должна производиться квалифицированным персоналом.

Последовательность сборки:

- установите ролики 2 в пятилучье 1, см. рис. 7.6;
- установите газовый цилиндр 3 в пятилучье 1;
- установите на газовый цилиндр 3 декоративный чехол 4;
- установите сиденье в сборе с кронштейном 5 на верхнюю часть газового цилиндра;
- установите абдоминальный упор при помощи двух винтов 8, используя шестигранный ключ 7 (S=5 мм).

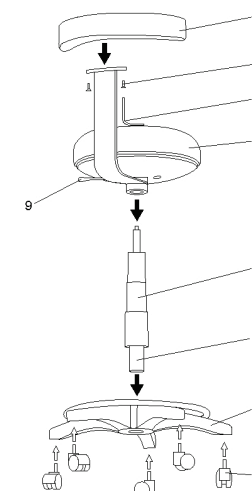


Рис. 7.6

Для подлокотников типа В

- установите ролики 2 в пятилучье 1, см. рис. 7.1;
- установите газовый цилиндр 3 в пятилучье 1 (рис. 7.1);
- установите на газовый цилиндр 3 декоративный чехол 4 (рис. 7.1);
- наденьте на штыри кронштейна стула подлокотники 3, кольца 2, опорные кольца 1 (см. рис. 7.4). Зафиксируйте опорные кольца 1 при помощи винтов 8 (см. рис. 7.5);
- установите сиденье со спинкой 5 и с подлокотниками в сборе на верхнюю часть газового цилиндра.

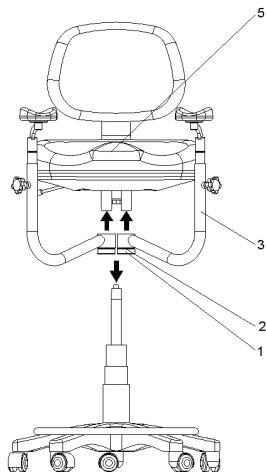


Рис. 7.4

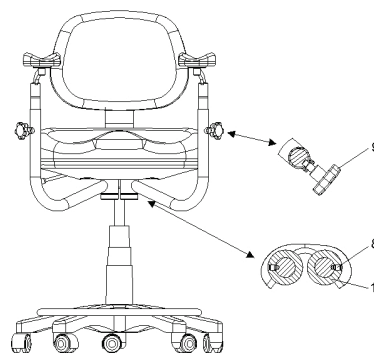


Рис. 7.5

6. ОПИСАНИЕ И ПОРЯДОК РАБОТЫ

Стул стоматолога позволяет врачу удобно располагаться и обеспечивает всесторонний комфорт. Установленное на пятилучье кольцо обеспечивает опору ногам врача. При помощи рычага можно регулировать сиденье по высоте.

6.1. Стул стоматолога «ДАРТА 1900»

Сиденье 1 имеет анатомическую форму. Сиденье стула может вращаться вокруг оси газового цилиндра. Спинка 2 оснащена подпружиненным шарниром, который позволяет ей располагаться правильно и выполнять поддержку поясничной области врача наилучшим образом. На пятилучье установлено кольцо, которое обеспечивает опору ногам врача. Регулировка сиденья стула по высоте производится при помощи рычага 3 (см. рис. 6.1).

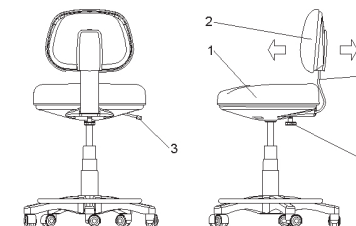


Рис. 6.1

Регулировка положения спинки (см. рис. 6.1) производится при помощи рукоятки 5. Отверните рукоятку 5 на один оборот, установите кронштейн спинки в наиболее удобное для Вас положение и вновь заверните рукоятку.

Для стульев с подлокотниками типа А

Для регулировки положения подлокотника по высоте ослабьте винт 9 (рис. 7.3), переместите стойку подлокотника 10 на требуемую высоту и вновь зафиксируйте это положение винтом 9.

Подушки подлокотника могут вращаться вокруг оси стойки 10 (рис. 7.3), для этого необходимо рычаг храпового механизма 11 нажать в сторону направления вращения подушки подлокотника 12.

Для стульев с подлокотниками типа В

Для регулировки положения подлокотника по высоте ослабьте винт 9 (рис. 7.5), переместите стойку подлокотника 10 на требуемую высоту и вновь зафиксируйте это положение винтом 9.

Подлокотник динамично перемещается в требуемое положение от усилия предплечья врача, расположенного на подушке подлокотника.

6.2. Стул стоматолога ДАРТА 1950

Стул позволяет опираться животом или руками на абдоминальный¹ упор 1. Кроме этого, абдоминальный упор можно использовать просто как спинку. Сиденье стула 2 может вращаться вокруг оси газового цилиндра. Кронштейн вместе с абдоминальным упором может вращаться вокруг сиденья. При этом абдоминальный упор может быть установлен в одно из трех положений, представленных на рис. 6.2. На пятилучье установлено кольцо, которое обеспечивает опору ногам врача.

Варианты выбора расположения и фиксации подвижного упора

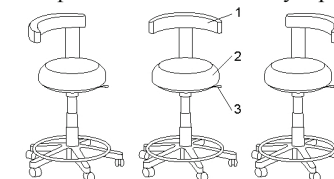


Рис. 6.2

Регулировка сиденья по высоте производится при помощи рычага 3.

¹ Abdom (англ.) – живот

7. МОНТАЖ СТУЛА СТОМАТОЛОГА

7.1. УСЛОВИЯ МОНТАЖА

Стул стоматололога должен монтироваться и в дальнейшем эксплуатироваться в помещениях с относительной влажностью воздуха до 85% при температуре воздуха от 10°C до 40°C.

Изготовитель не гарантирует безопасную эксплуатацию надежность и удовлетворительную работу оборудования если:

- установка, регулировка, замена запчастей или ремонт оборудования были выполнены персоналом, не обученным региональным дилером;
- оборудование используется не по назначению.

Изготовитель снимает с себя всякую ответственность в случаях, когда был нанесен вред людям или собственности в силу вскрытия оборудования не уполномоченными на то лицами, недостаточного или неправильного ухода за стулом стоматолога, а также несоблюдения правил, содержащихся в данном руководстве.

Изготовитель снимает с себя всякую ответственность за прямые или косвенные последствия применения данного оборудования. При этом вся ответственность возлагается на лицо, эксплуатирующее данное оборудование.

7.2. ПОДГОТОВКА К МОНТАЖУ

Убедитесь, что все компоненты не имеют дефектов, связанных с механическими повреждениями.

7.3. МОНТАЖ СТУЛА СТОМАТОЛОГА «ДАРТА 1900»

ВНИМАНИЕ! Сборка стула должна производиться квалифицированным персоналом.

Последовательность сборки:

- установите ролики 2 в пятилучье 1, см. рис. 7.1;
- установите газовый цилиндр 3 в пятилучье 1;
- установите на газовый цилиндр 3 декоративный чехол 4;
- установите сиденье со спинкой в сборе 5 на верхнюю часть газового цилиндра.

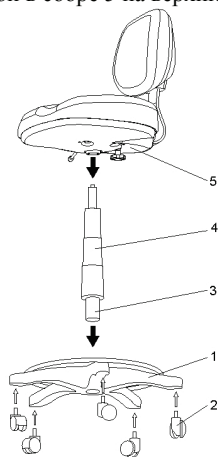


Рис. 7.1

Примечание. При наличии подлокотников сборка должна производиться в следующем порядке:

Для подлокотников типа А

- установите ролики 2 в пятилучье 1, см. рис. 7.1;
- установите газовый цилиндр 3 в пятилучье 1 (рис. 7.1);
- установите на газовый цилиндр 3 декоративный чехол 4 (рис. 7.1);
- наденьте на левый штырь кронштейна стула левый подлокотник 3, резиновое кольцо 2, опорное кольцо 1 (см. рис. 7.2). Низ опорного кольца должен совпасть с торцом штыря. Зафиксируйте опорное кольцо 1 при помощи трех винтов 8 (см. рис. 7.3);
- наденьте на правый штырь кронштейна стула правый подлокотник 4, резиновое кольцо 2, опорное кольцо 1 (см. рис. 7.2). Низ опорного кольца должен совпасть с торцом штыря. Зафиксируйте опорное кольцо 1 при помощи трех винтов 8 (см. рис. 7.3);
- установите сиденье с подлокотниками и со спинкой в сборе 5 на верхнюю часть газового цилиндра.

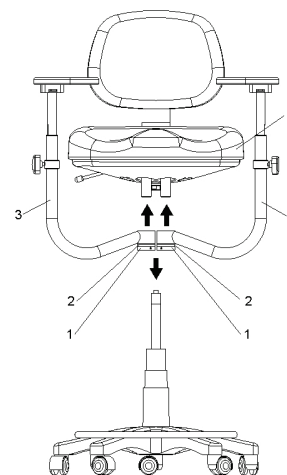


Рис. 7.2

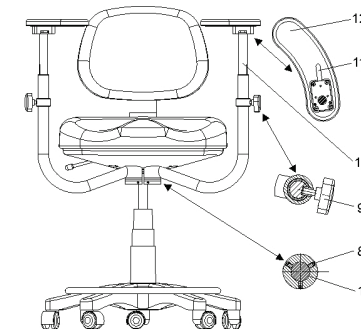


Рис. 7.3